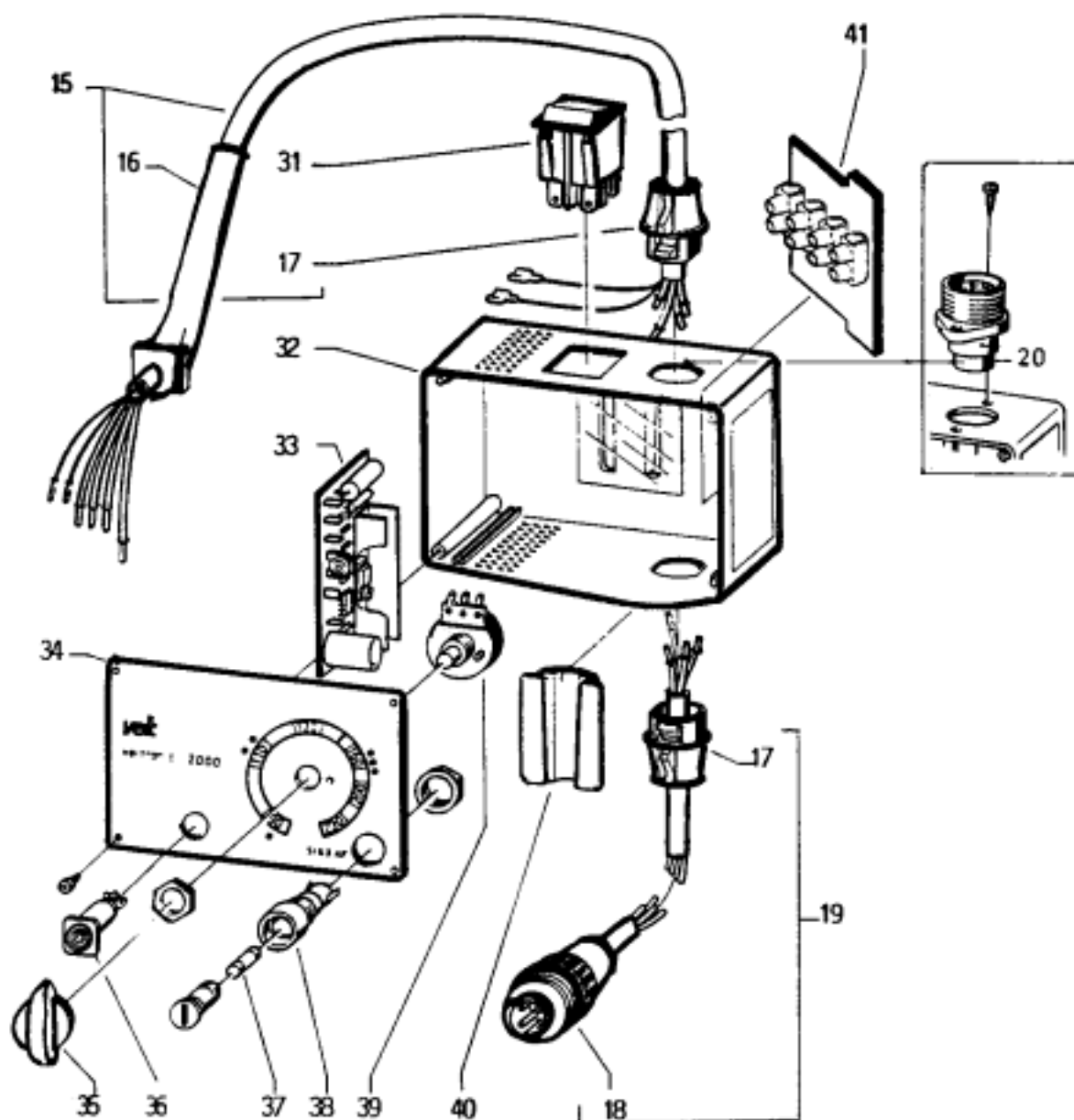


## 2.2 Veitronic PR 2000

Für Bügler HD 2000 VEIT 2132 mit integrierter Veitronic /  
 For HD 2000 iron with integrated Veitronic



Ersatzteile / Spare Parts

<b>Pos.</b>	<b>Artikel-Nummer</b>	<b>Beschreibung</b>	<b>Designation</b>
17	923 033 001 0	Zugentlastung USR40	<i>strain relief USR40</i>
18	440 000 036 0	Spezial-Kleinstecker-T 4-polig	<i>special small socket T 4-core</i>
19	479 252 000 0	Anschlußkabel 4-polig kpl. / Veitronic HD	<i>connection cable 4-core cpl. / Veitronic HD</i>
20	440 000 049 0	Steckdose 6-polig (separate Veitronic)	<i>6-channel socket (separate Veitronic)</i>
31	479 145 001 0	Geräteschalter Wippe grün	<i>main switch green</i>
32	479 142 000 0	Kunststoffgehäuse	<i>plastic box</i>
33	479 252 002 0	Platine kpl. 230 V	<i>pc-board cpl. 230 V</i>
34	479 252 506 0	Frontplatte	<i>front panel</i>
35	479 251 003 0	Drehknopf Dm 6	<i>rotary knob dia. 6</i>
36	479 251 001 0	Signalleuchte gelb	<i>signal lamp yellow</i>
37	929 055 014 0	Feinsicherung 6,3 A (10 St.)	<i>fine fuse 6.3 A (10 pieces)</i>
38	443 055 014 0	Sicherungshalter	<i>fuse holder</i>
39	479 251 002 0	Potentiometer 2K2 linear	<i>potentiometer 2K2 linear</i>
40	479 141 005 0	Klemmschieber	<i>clamping slide</i>
41	479 142 002 0	Anschlußplatte	<i>connection plate</i>